

- 千兆网视觉 InGaAs 相机
- QVGA 分辨率
- 以太网供电
- 紧凑型工业设计；主动传感器冷却；高动态范围
- 344 fps

### 见所未见

## 搭载 InGaAs 传感器技术的短波红外 (SWIR) 相机

Goldeye G-008 XSWIR 1.9 TEC2 搭载 FPA 320 × 256 | 30 μm | Extended Range InGaAs 传感器，在 0.1 MP 分辨率下速度可达 344.0 帧/秒。

Goldeye 相机配备了 InGaAs 传感器技术，对 900-1700 nm 波段红外短波非常敏感。一些型号将波段灵敏度扩展至可见光（400nm 或 2200nm）。所有 Goldeye SWIR 相机都可以超高帧率运行，拍摄出高质量的低噪图像。此款相机是不可见光谱的工业和科技应用的理想选择。所有 Goldeye 机型均搭载 Camera Link 或 GigE Vision 接口。

与 Allied Vision 的 **Vimba 套件** 轻松集成，并与最流行的 **第三方图像处理库** 兼容。

另外，结合我们的 **AcquireControl** 软件，大量图像分析功能可用：

- 有多个颜色配置文件的伪彩色可编程查找表
- 自动对比度
- 自动亮度
- 在图像内分析多个区域（矩形、圆形）
- 实时数据和柱形图
- … 更多…

请参阅关于镜头接口、外壳选项、光学滤镜、外壳设计和其他模块化选项。如需特别定制，请参阅 **OEM 定制方案** 网页。

## 性能参数

接口	IEEE 802.3 1000BASE-T, IEEE 802.3af (PoE)
分辨率	320 (H) × 256 (V)
Spectral range	1100 nm to 1900 nm
传感器	FPA 320 × 256   30 μm   Extended Range InGaAs
传感器类型	InGaAs
传感器尺寸	No standard size
像元尺寸	30 μm × 30 μm
Lens mounts (available)	C-Mount
最大满帧帧率	344 fps
ADC	14 Bit
缓存 (RAM)	256 MByte
冷却温度	-30 °C (default and calibrated)   -20 °C (calibrated)   -10 °C, 0 °C (uncalibrated)   User configurable
暗流	1.2 Me <sup>-</sup> /s (at -30 °C FPA temperature)
暗噪声	1.8 ke <sup>-</sup> (Gain0), 200 e <sup>-</sup> (Gain1)
饱和电子数	5.0 Me <sup>-</sup> (Gain0), 140 ke <sup>-</sup> (Gain1)
动态范围	68 dB (Gain0), 57 dB (Gain1)

## 输出

Bit 位数	8-bit to 14-bit
黑白像素格式	Mono8, Mono10, Mono10p, Mono10Packed, Mono12, Mono12p, Mono12Packed, Mono14

## 通用输入输出口 (GPIOs)

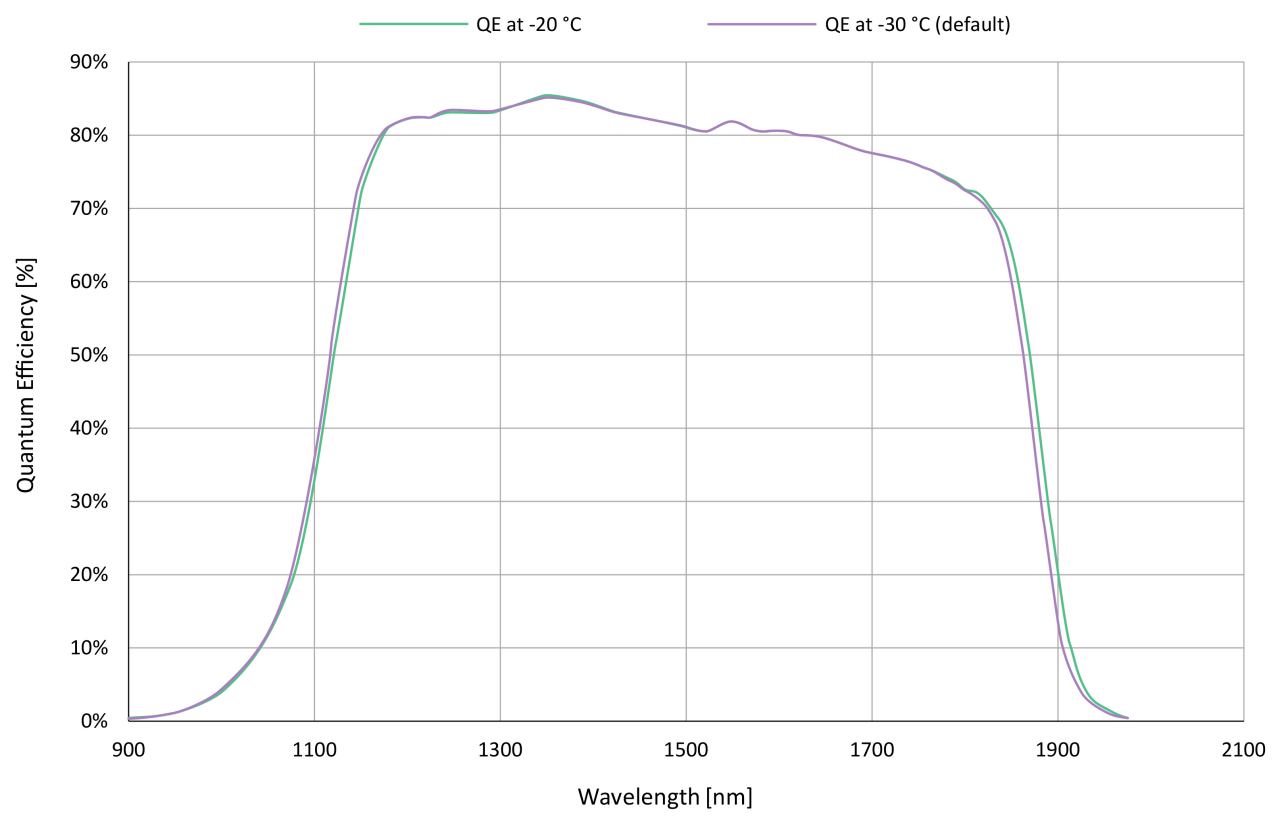
TTL I/Os	LVTTL I/Os: 1 Input, 1 Output
光耦 I/Os	1 Input, 2 Outputs
RS232	115 000 Baud, 8N1 (adjustable)

## 工作条件/尺寸

工作温度	-20 °C to +55 °C (housing)
------	----------------------------

电源要求 (DC)	10.8 V to 30.0 V or via PoE
功耗	20 W (at 12 VDC), <21 W (PoE)
重量	740 g (with C-Mount adapter)
尺寸 (L × W × H in mm)	90 × 80 × 80

## 量子转换效率



## 特性

### 成像控制: 自动控制

- 自动对比度
- 自动曝光

### 成像控制: 其他图像控件

- 背景校正
- 像素合并
- DPC (坏点校正)
- LUT (查找表)
- 多 ROI (感兴趣区域)
- NUC (非均匀性校正)

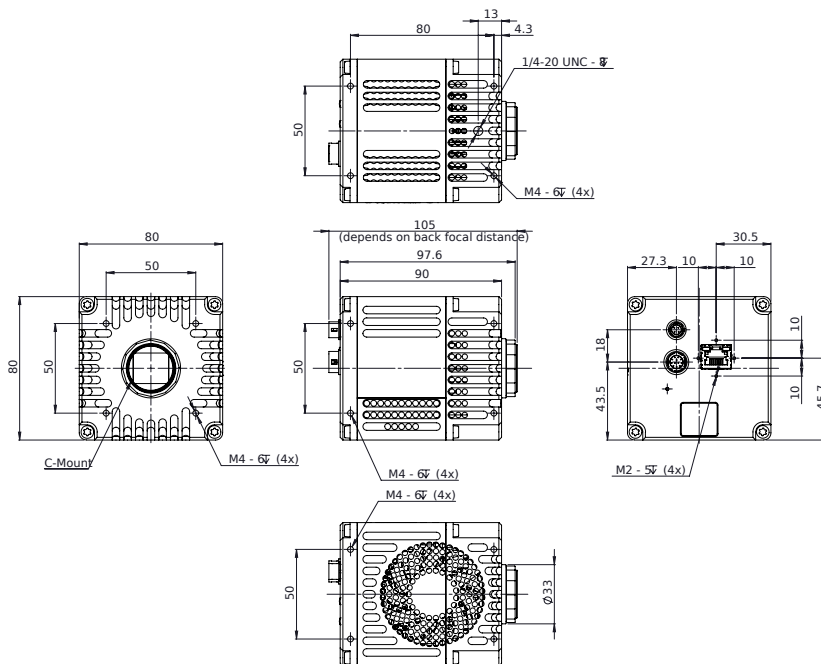
### 相机控制

- 采集帧率
- 带宽控制
- 事件通道
- 现场固件更新
- I/O 和触发控制
- 图像辅助数据
- 图像流保持
- 用户设置集

### 传感器温度控制

- TEC 温度管理
- 温度状态指示器

## 外形尺寸



## 应用场景

Goldeye 相机对短波红外光谱非常敏感。它们可应用于广泛的工作温度范围。由于具备 TEC 冷却和集成图像校正功能，Goldeye 相机具有较高的图像质量，且噪声低、动态范围高。它们非常适用于工业领域的多种典型短波红外应用：

- 半导体行业：太阳能电池和芯片检测
- 回收行业：塑料分类
- 医疗成像、科学：高光谱成像、显微镜检测、OCT
- 金属和玻璃行业：发热物体（250°C 至 800°C）的热成像
- 农业：飞机遥感
- 印刷业：钞票检验
- 电子业：激光性能分析
- 监管和安全领域：视觉增强（例如通过模糊视觉和夜间视觉）

**白皮书** 若要了解关于短波红外相机的更多典型应用领域，请下载我们的白皮书：[眼见为实 - 短波红外 \(SWIR\) 相机为机器视觉创造了新的应用领域](#)