

# Prosilica GT

## 4096



- Type APS-H CMOS sensor
- IEEE 1588 PTP
- Power over Ethernet
- 7.18 fps @ full resolution

### 应用全能

## 面向高端应用的高分辨率相机

Prosilica GT 4096 搭载 ON Semi PYTHON 16K 传感器，在 16.7 MP 分辨率下速度可达 7.2 帧/秒。

Prosilica GT 坚固的外壳经过散热优化设计，是应对严苛环境的理想解决方案。该系列产品提供多种镜头控制模式选择，可针对不断变化的光线条件灵活调整图像亮度。其分辨率最高可达 31 MP，是对坚固性和设计灵活性要求较高的高分辨率成像应用的理想之选。

与 Allied Vision 的 **Vimba 套件** 轻松集成，并与最流行的 **第三方图像处理库** 兼容。

请参阅关于镜头接口、外壳选项、光学滤镜、外壳设计和其他模块化选项。如需特别定制，请参阅 **OEM 定制方案** 网页。

## 性能参数

接口	IEEE 802.3 1000BASE-T, IEEE 802.3af (PoE)
分辨率	4096 (H) × 4096 (V)
传感器	ON Semi PYTHON 16K
传感器类型	CMOS
快门种类	GS (Global shutter)
传感器尺寸	Type APS-H
像元尺寸	4.5 μm × 4.5 μm
Lens mounts (available)	F-Mount
最大满帧帧率	7.18 fps
ADC	10 Bit
缓存 (RAM)	128 MByte

## 成像性能

成像性能数据是基于欧洲机器视觉协会 (EMVA) 1288 发布的 3.1 版图像传感器和像机特征描述标准中的评估方法。测量值是在没有光学滤波片的，测量单色模型的典型值。

在波长为 529nm 下，量子转换效率 54 %

暗噪声 23.1 e<sup>-</sup>

饱和电子数 8100 e<sup>-</sup>

动态范围 50.6 dB

绝对灵敏度阈值 23.8 e<sup>-</sup>

## 输出

Bit 位数 10-bit

黑白像素格式 Mono8, Mono10

## 通用输入输出口 (GPIOs)

TTL I/Os 1 input, 2 outputs

光耦 I/Os 1 input, 2 outputs

RS232 1

### 工作条件/尺寸

工作温度 -20 °C to +50 °C ambient (without condensation)

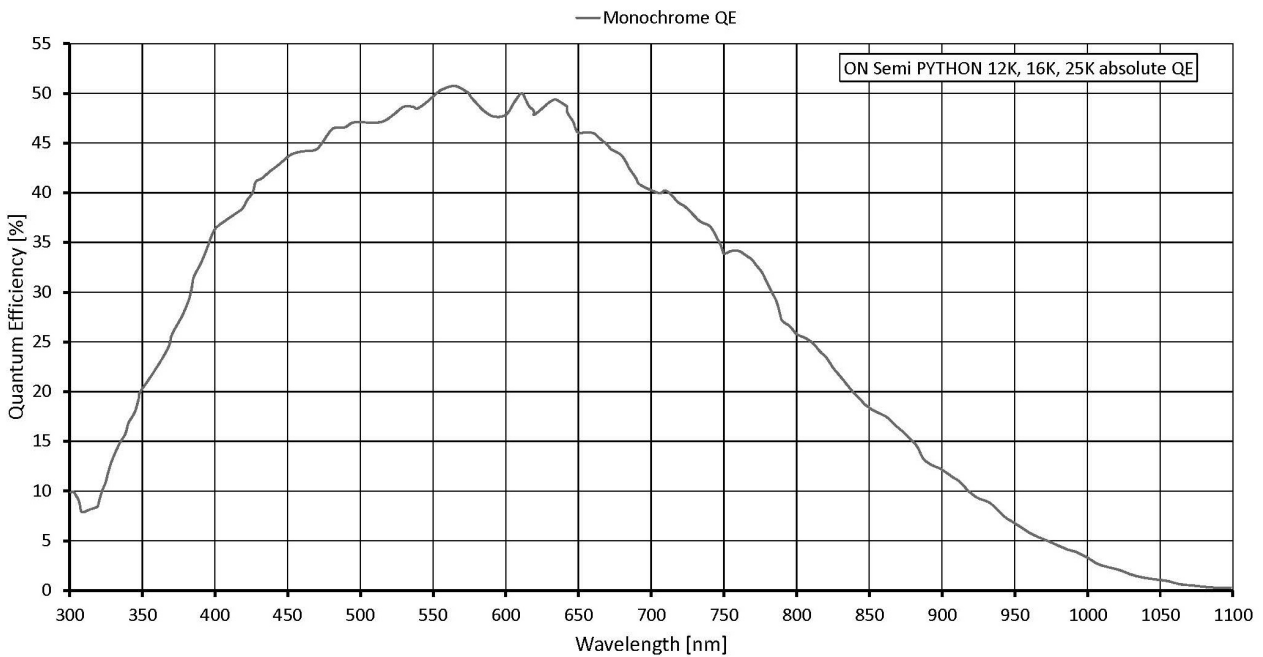
电源要求 (DC) 7 to 25 VDC AUX or 802.3at Type 1 PoE

功耗 5.0 W at 12 VDC; 6.4 W PoE

重量 372 g

尺寸 (L × W × H in mm) 96 × 66 × 53.3 (including connectors)

### 量子转换效率



## 特性

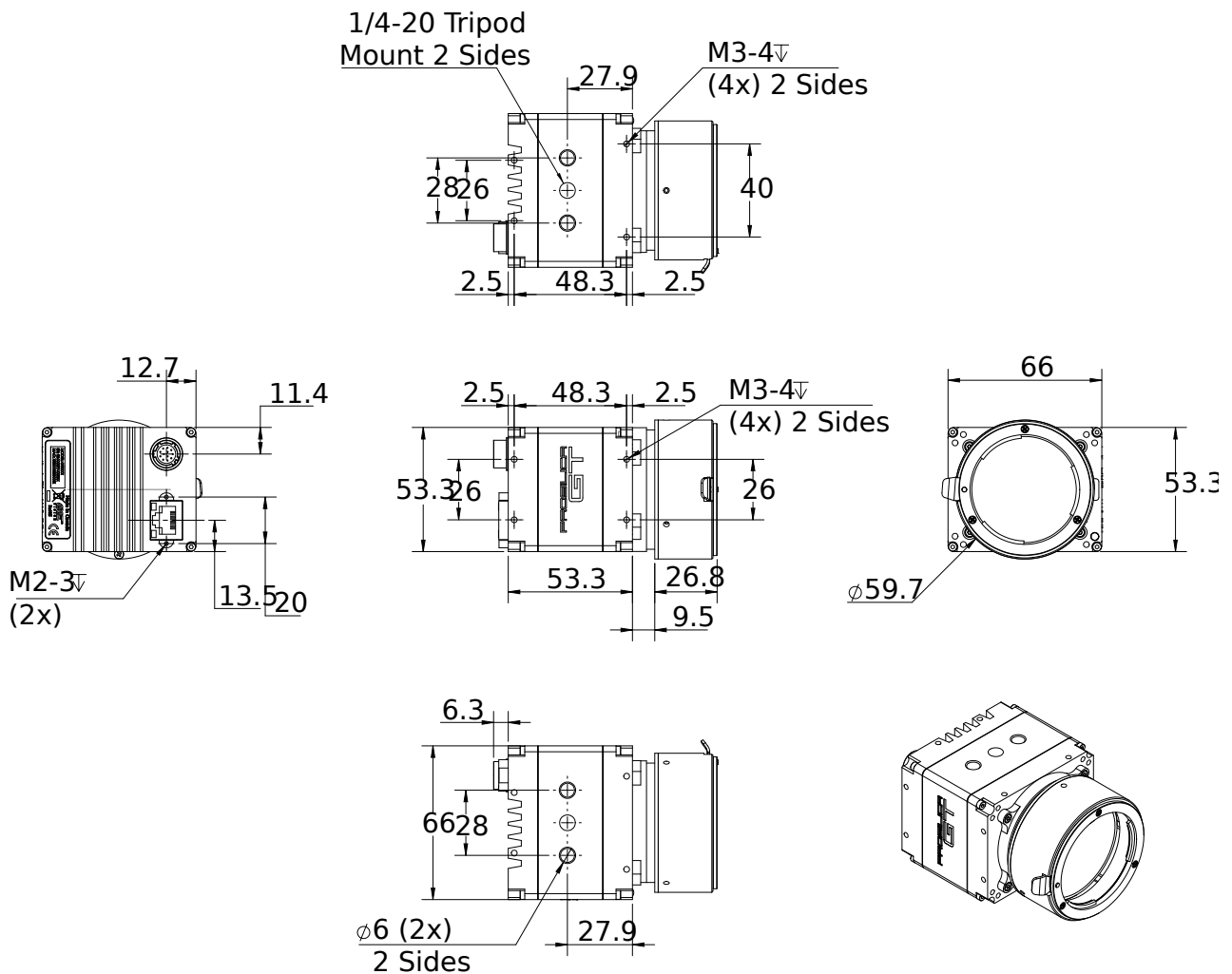
### Image optimization features:

- Auto gain (manual gain control: 0 to 22 dB)
- Auto exposure (manual exposure control: 1  $\mu$ s to 1 s, 1  $\mu$ s increments)
- Binning (horizontal and vertical) (sum)
- Decimation X/Y
- Enhanced Defect Pixel Correction (DPC)
- Fixed Pattern Noise Correction (FPNC)
- Gamma correction
- Three look-up tables (LUTs)
- Region of interest (ROI)

### Camera control features:

- EF lens control (order option -18)
- Event channel
- Image chunk data
- IEEE 1588 Precision Time Protocol (PTP)
- RS232
- Storable user sets
- StreamBytesPerSecond (bandwidth control)
- Stream hold
- Sync out modes: Trigger ready, input, exposing, readout, imaging, strobe, GPO
- Temperature monitoring (main board and sensor board)
- Trigger over Ethernet (ToE) Action Commands
- Non-volatile memory 1024 KByte (for selected models only)

## 外形尺寸



## 应用场景

Prosilica GT4096 camera series is ideal for a wide range of applications including:

- Outdoor imaging
- Intelligent Traffic Systems (ITS)
- Public security and surveillance
- Industrial inspection (food, bottles, recycling, labels, etc.)
- Microscopy
- Military and space applications
- Medical and healthcare
- Other machine vision applications